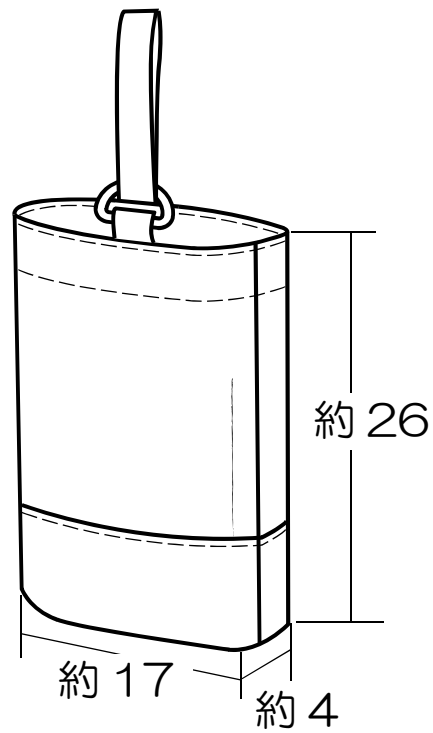


シューズケース

(切り替えあり)



●材料

表布：24×65

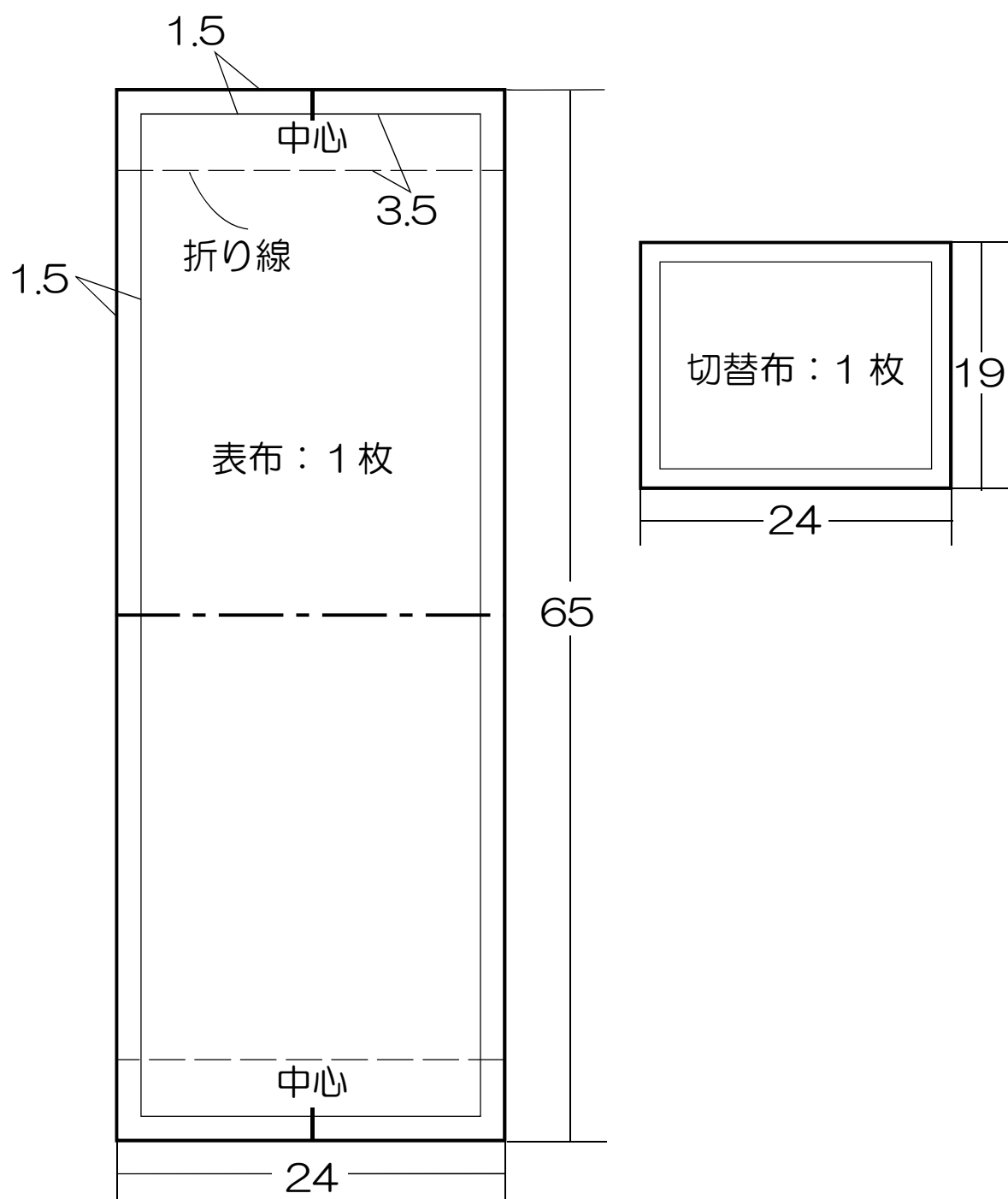
切替布：24×19

持ち手：47

Dカン：1コ

単位：指定以外 cm

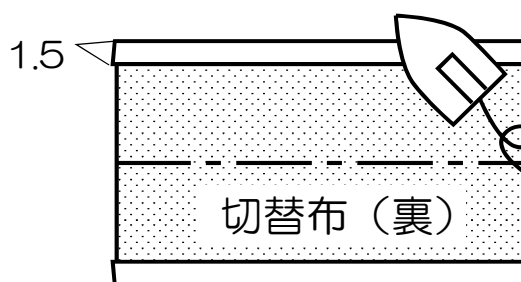
1. 裁断図を参考に布を裁断する。



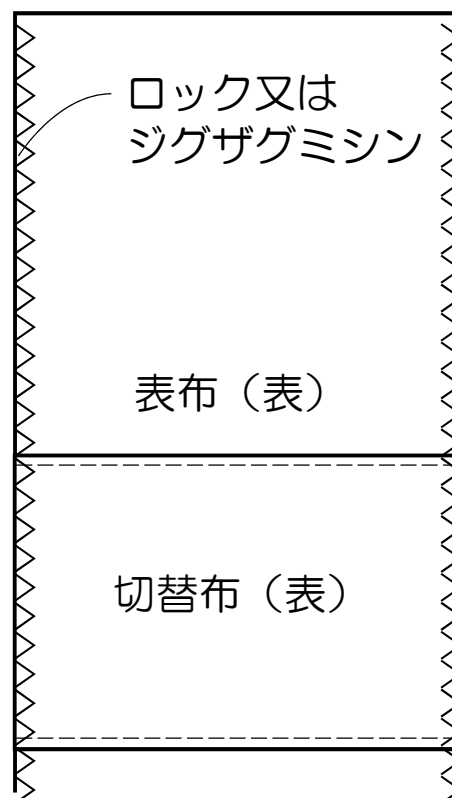
単位：指定以外 cm

2. 表布に切替布を縫いつけ、布端の始末をする。

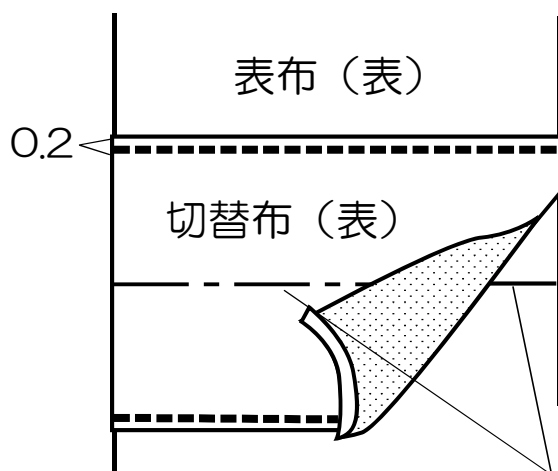
①切替布の縫い代を裏側に折る。



③布端の始末をする。

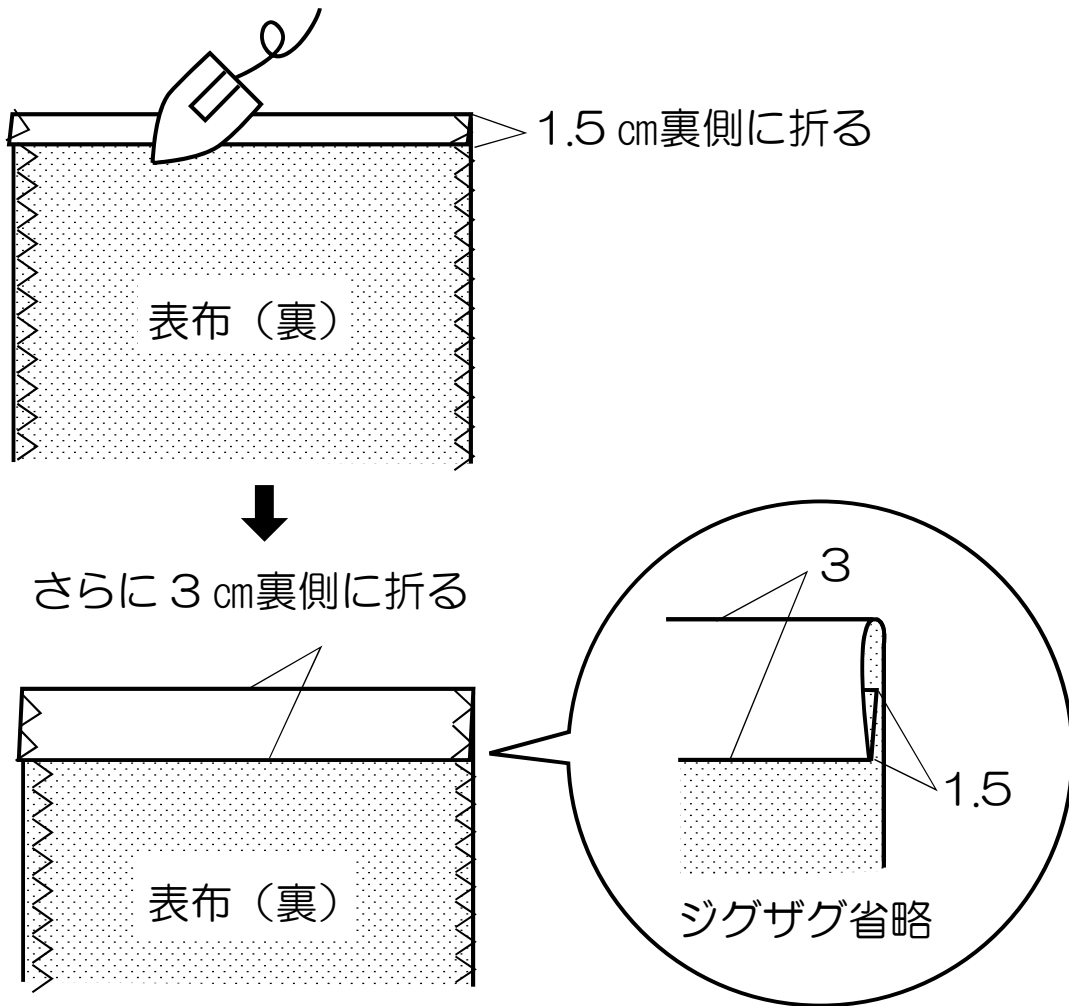


②切替布を表布に縫いつける。



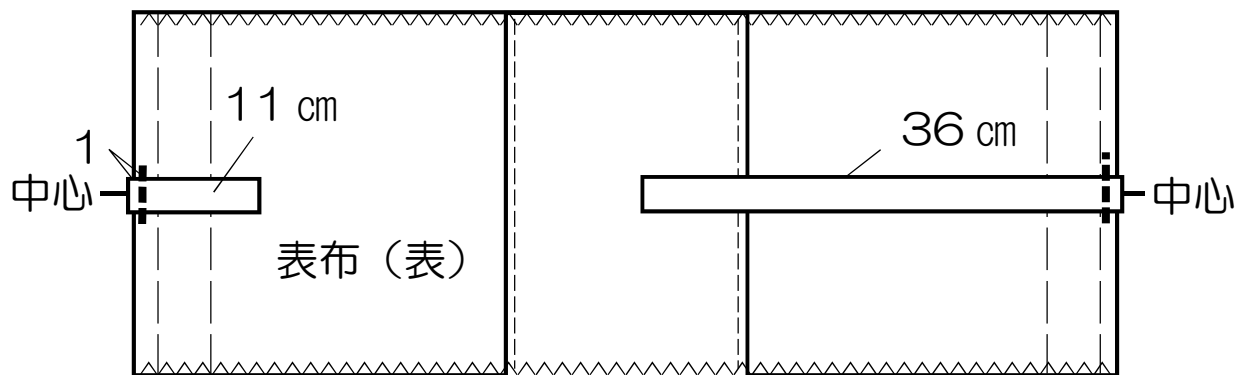
表布と切替布の中心を合わせる

3. 布の口部分の縫い代をアイロンで折って
折り線をつける。



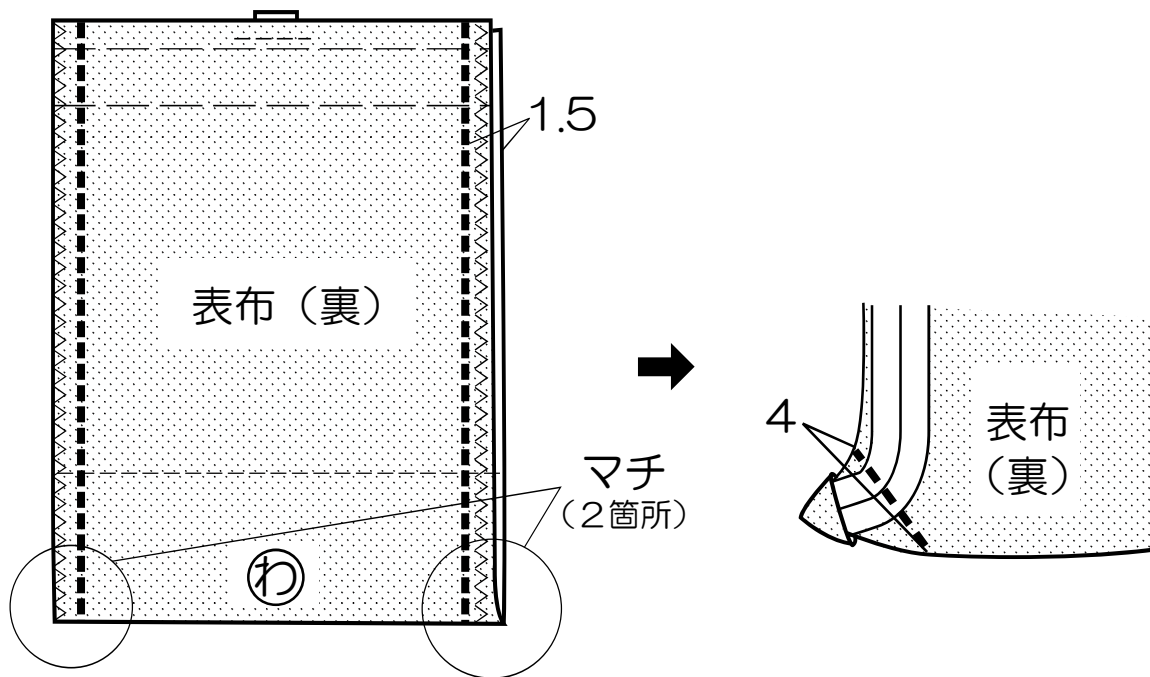
単位：指定以外 cm

4. 布（表）に持ち手を仮止めする。



単位：指定以外 cm

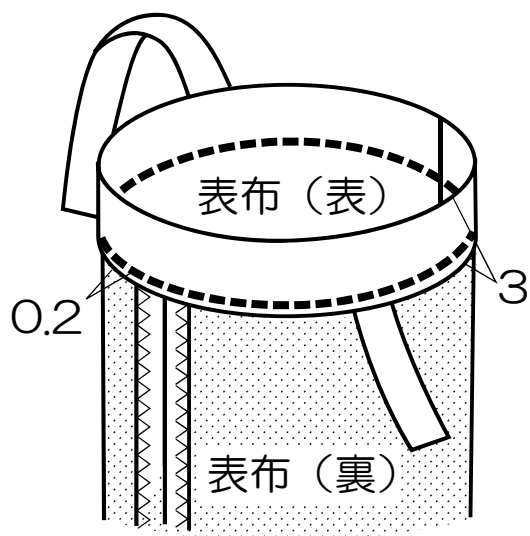
5. 布を中表に半分に折って両脇とマチを縫う。



単位：指定以外 cm

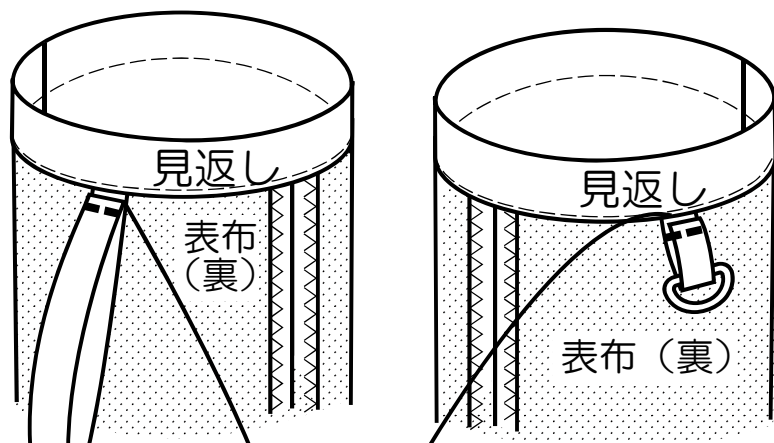
6. □をアイロン線で折り、ステッチする。

①□をアイロン線で折りステッチする。

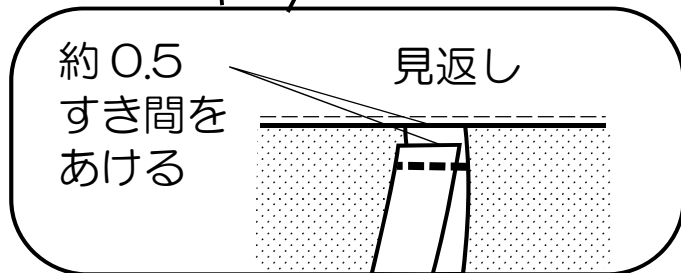
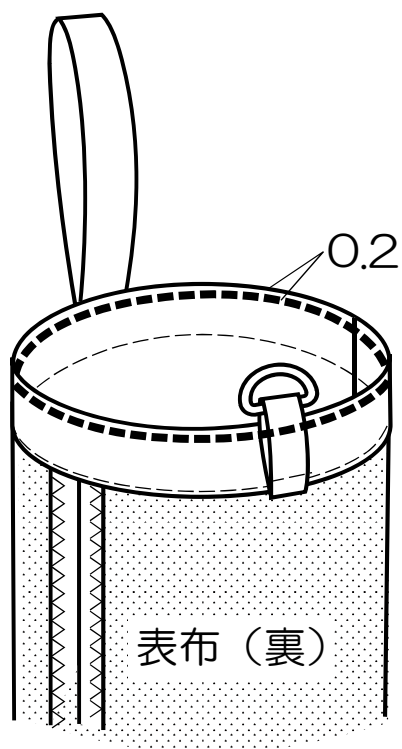


②カバンテープを半分に折り仮止めする。

※短いカバンテープにはDカンを通して仮止めする。



③カバンテープを折り上げてステッチする。



表に戻して、完成。

単位：指定以外 cm