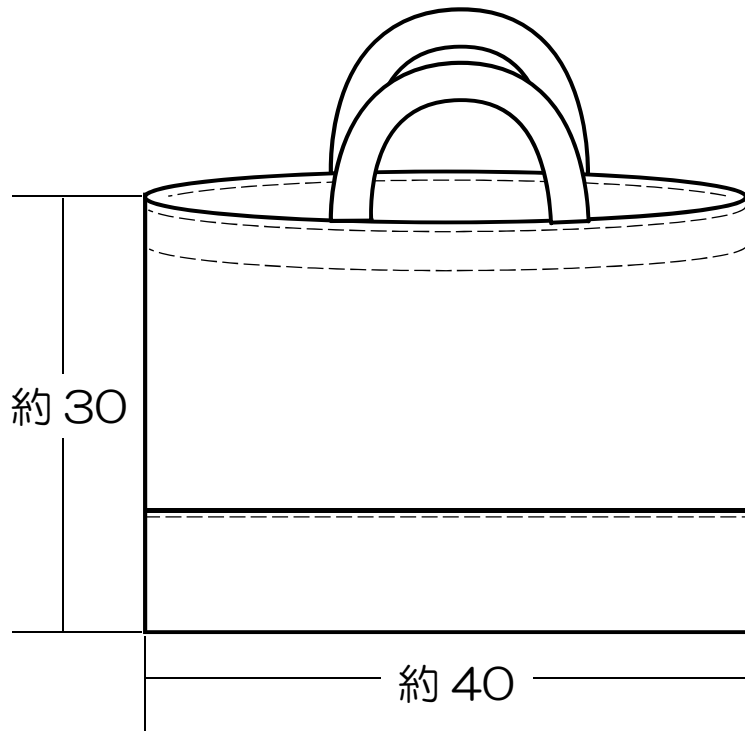


# レッスンバッグ

(切り替えあり)



●材料

表布：43×69

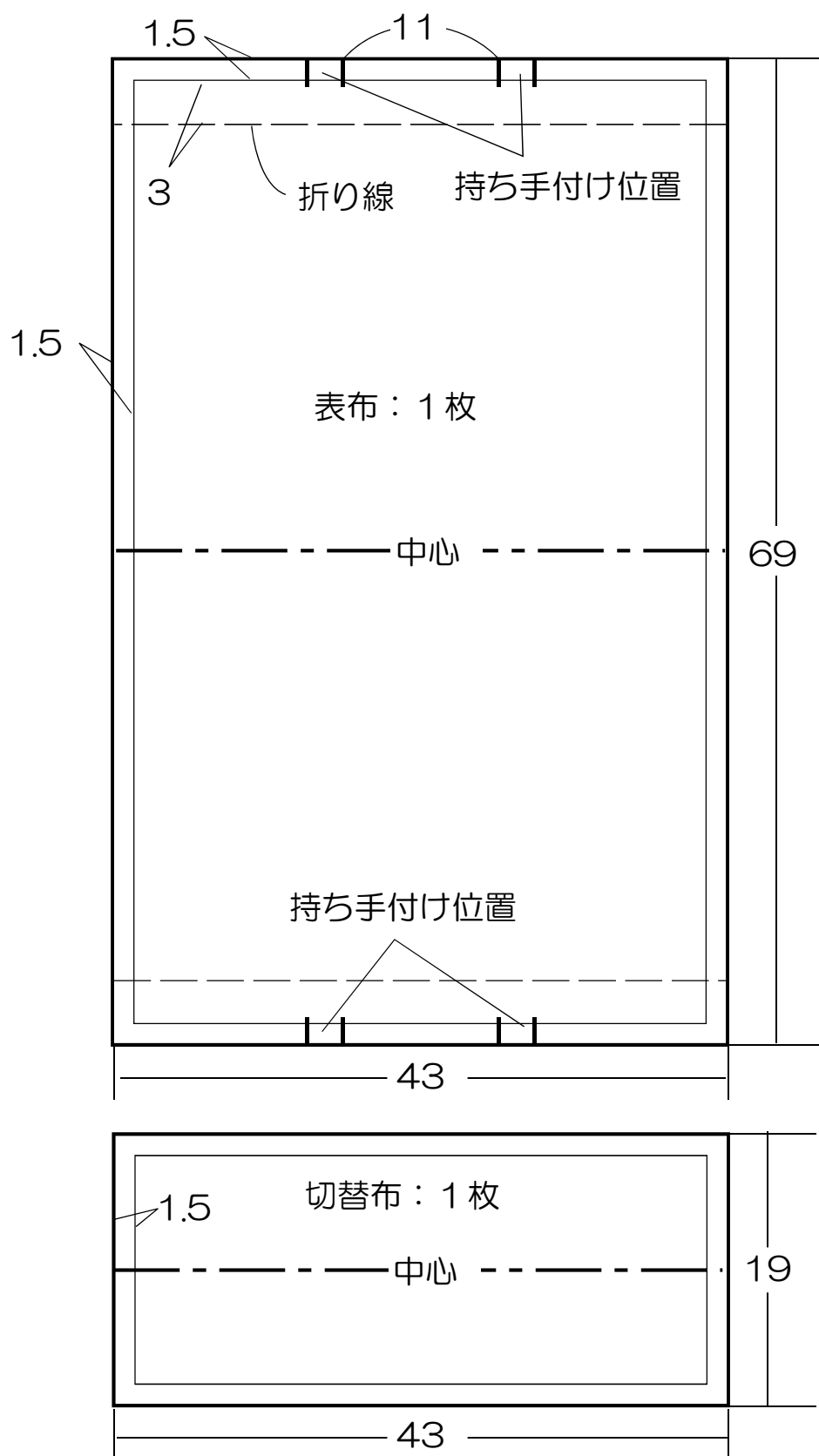
切替布：43×19

持ち手：78

※持ち手は39に  
カットする

単位：指定以外 cm

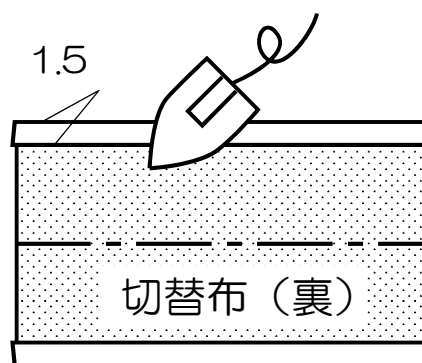
# 1. 裁断図を参考に布を裁断する。



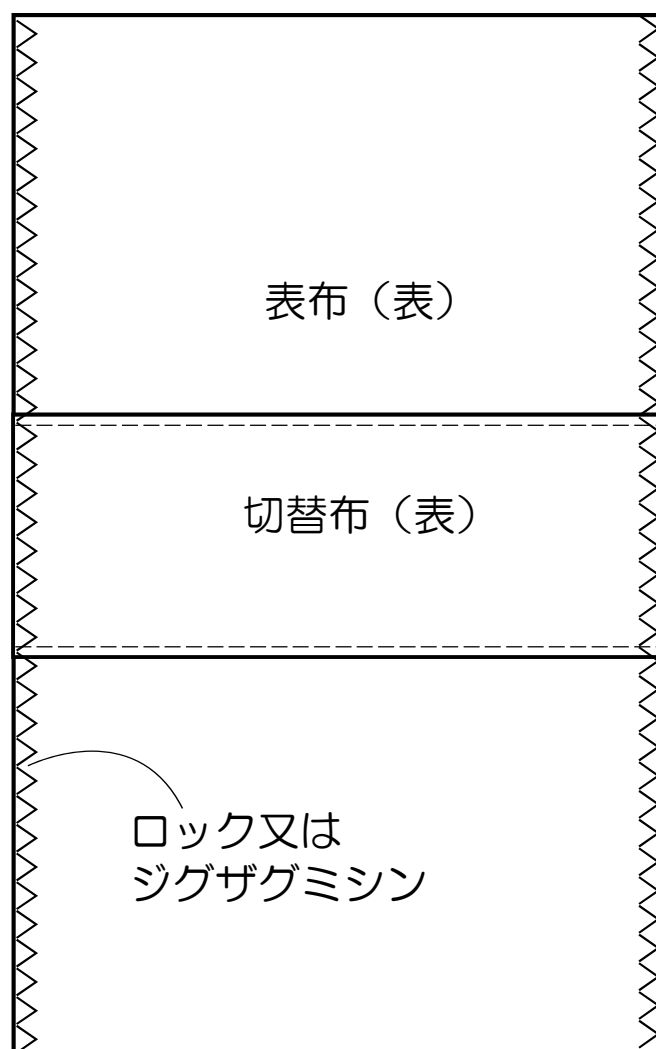
単位：指定以外 cm

## 2. 表布に切替布を縫いつけ、布端の始末をする。

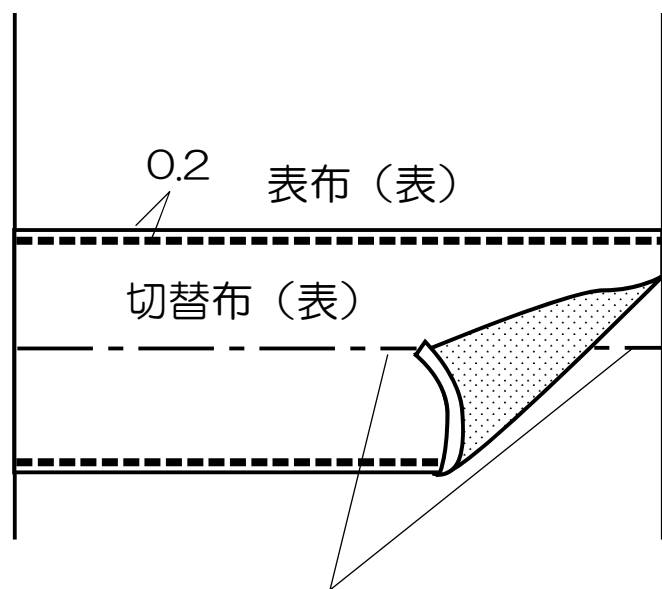
①切替布の縫い代を裏側に折る。



③布端の始末をする。

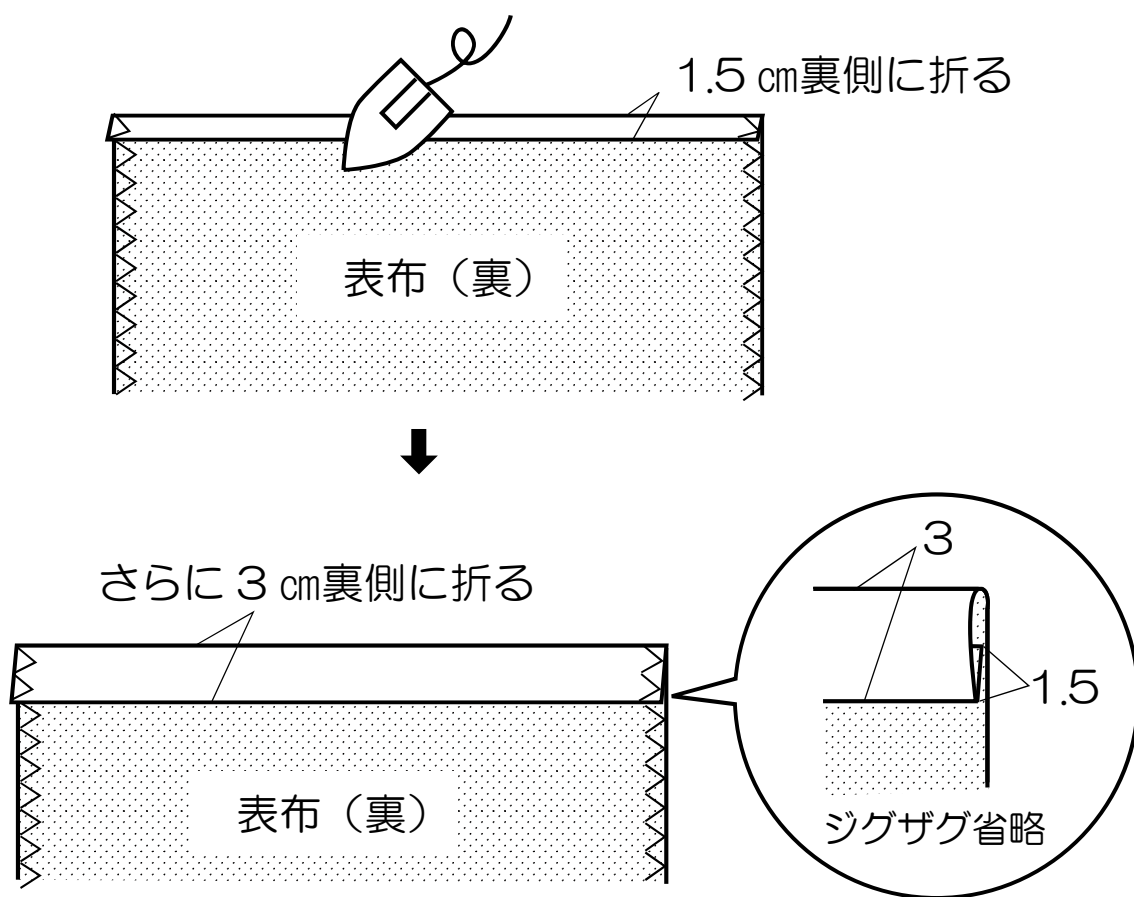


②切替布を表布に縫いつける。



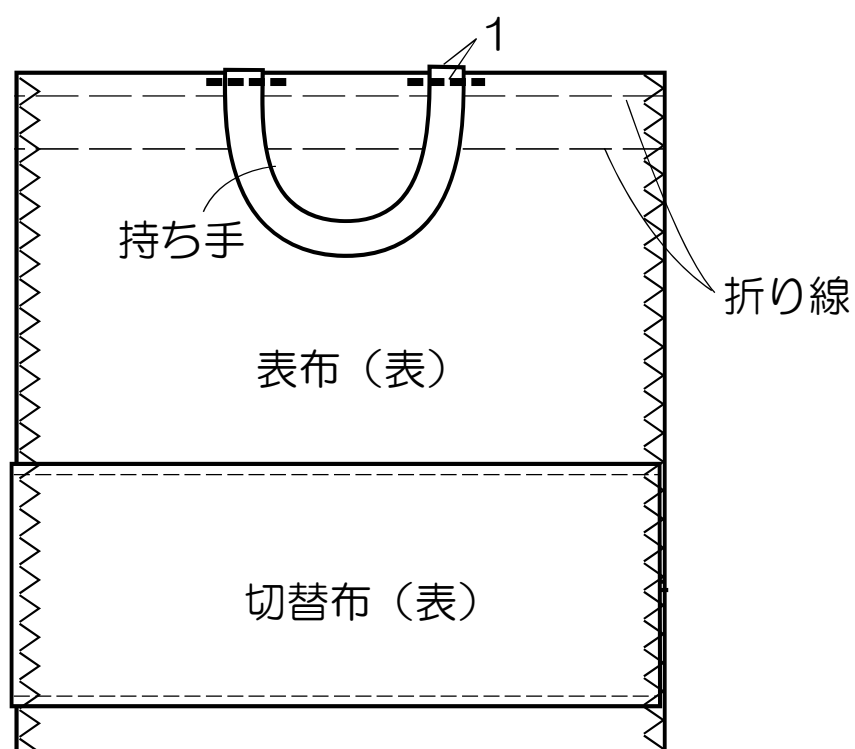
表布と切替布の中心を合わせる

3. 布の口部分の縫い代をアイロンで折って  
折り線をつける。



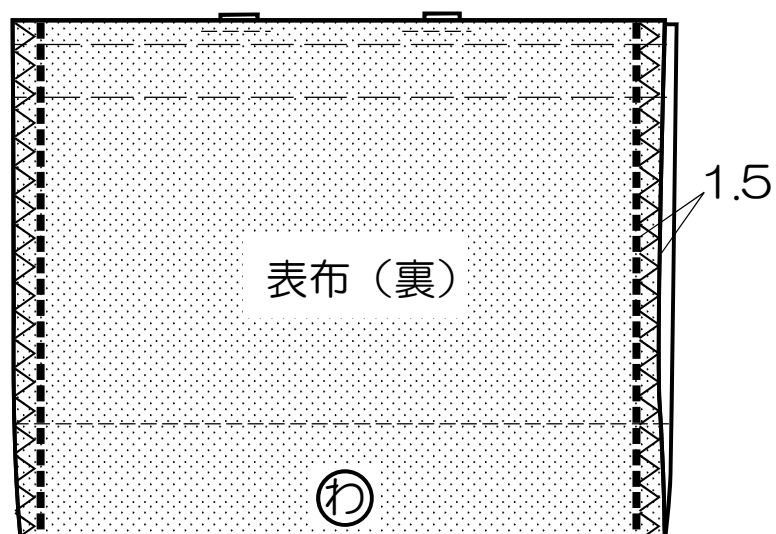
単位：指定以外 cm

4. 表布（表）に持ち手を仮止めする。（2本）



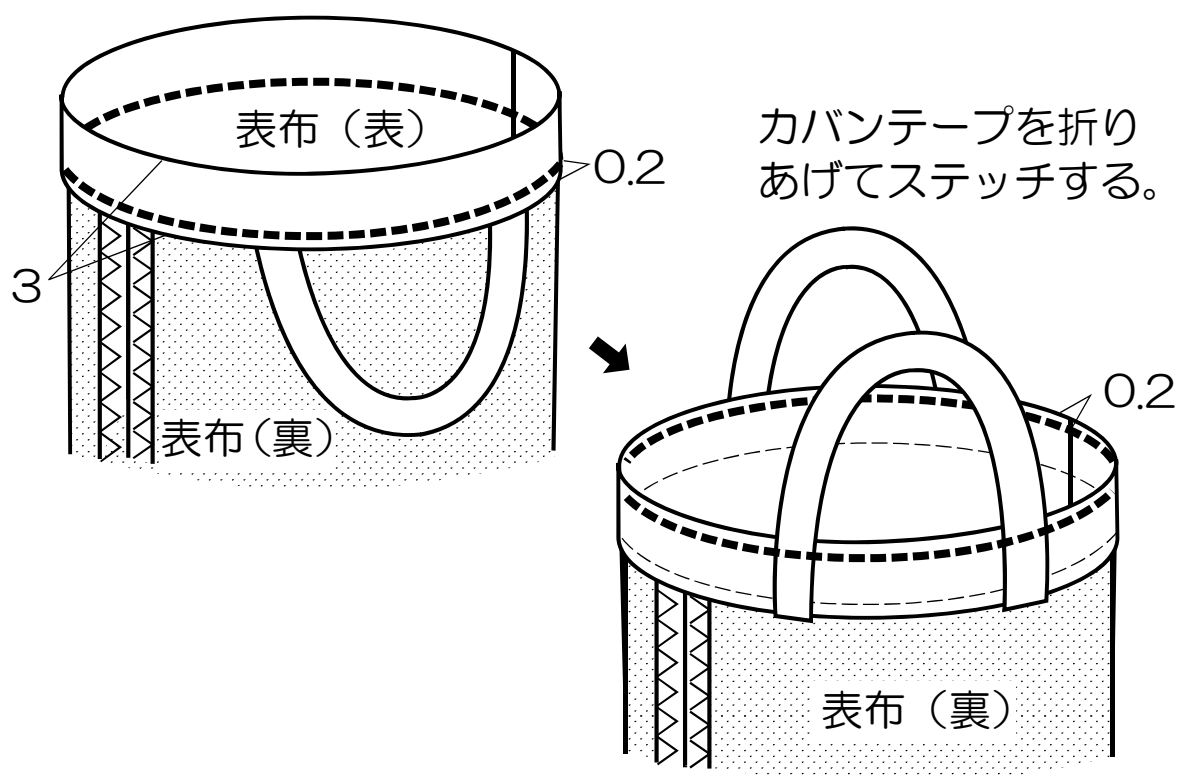
単位：指定以外 cm

5. 布を中表に半分に折って両脇を縫い、縫い代を割る。



単位：指定以外 cm

6. □をアイロン線で折り、ステッチする。



表に返して、完成。

単位：指定以外 cm