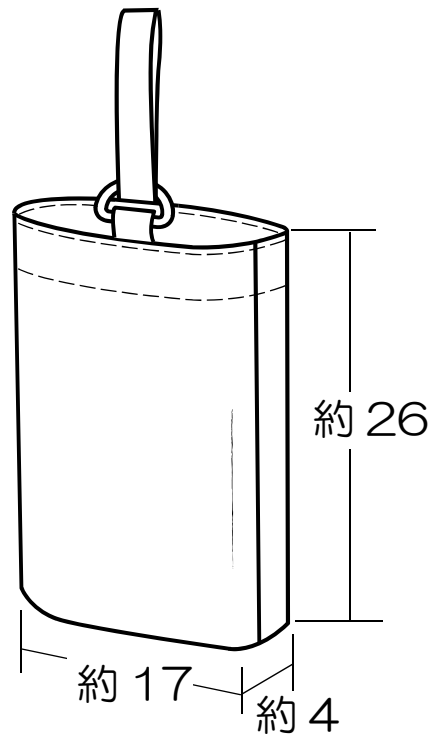


シューズケース



●材料

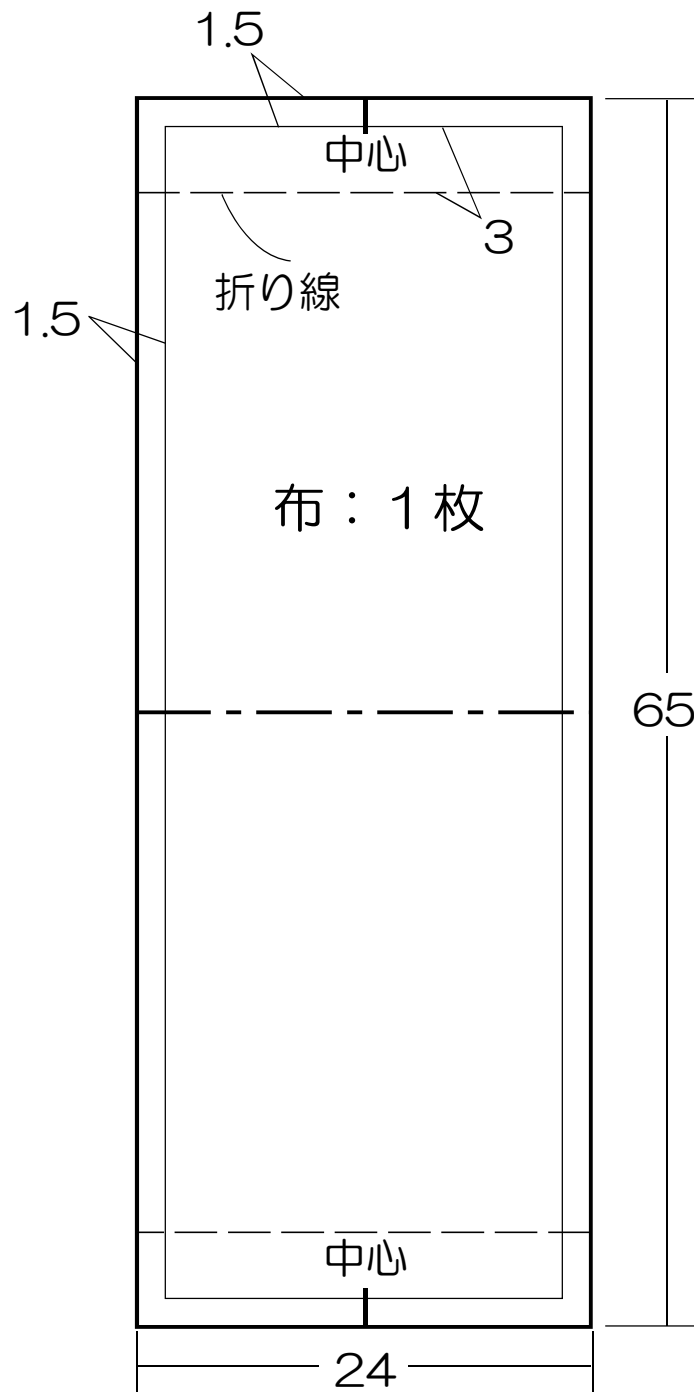
布：24×65

持ち手：47

Dカン：1コ

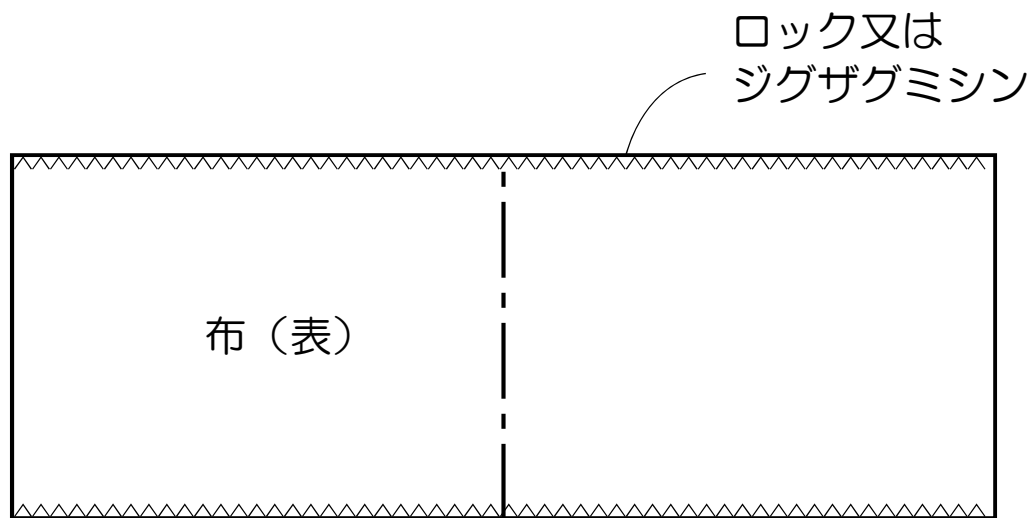
単位：指定以外 cm

1. 裁断図を参考に布を裁断する。



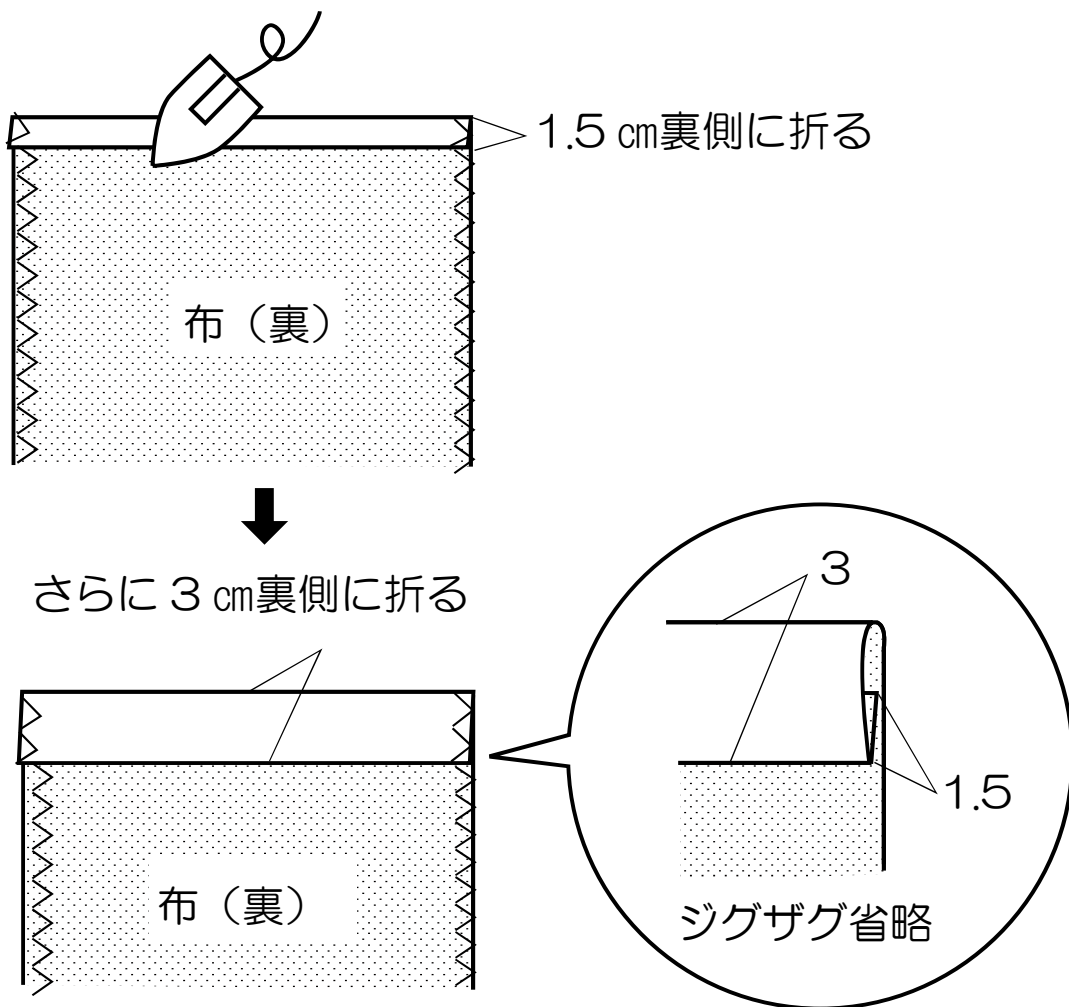
単位：指定以外 cm

2. 布端の始末をする。



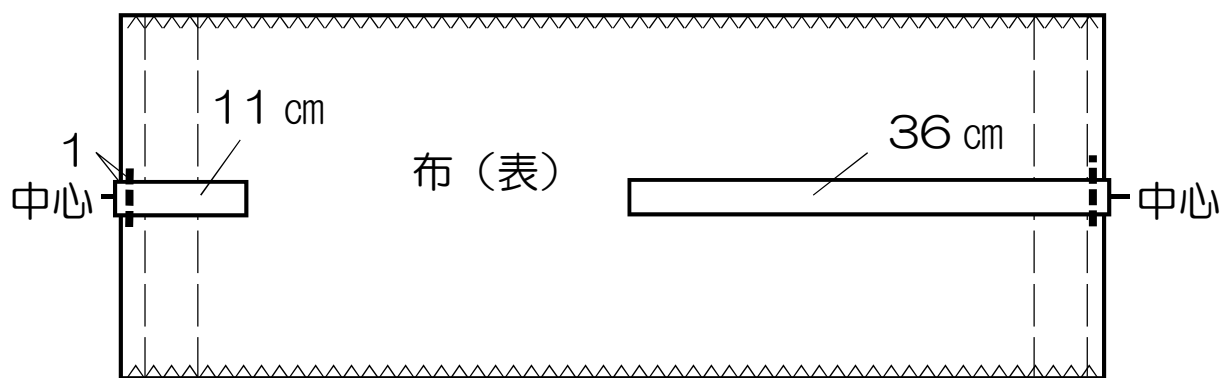
単位：指定以外 cm

3. 布の口部分の縫い代をアイロンで折って
折り線をつける。



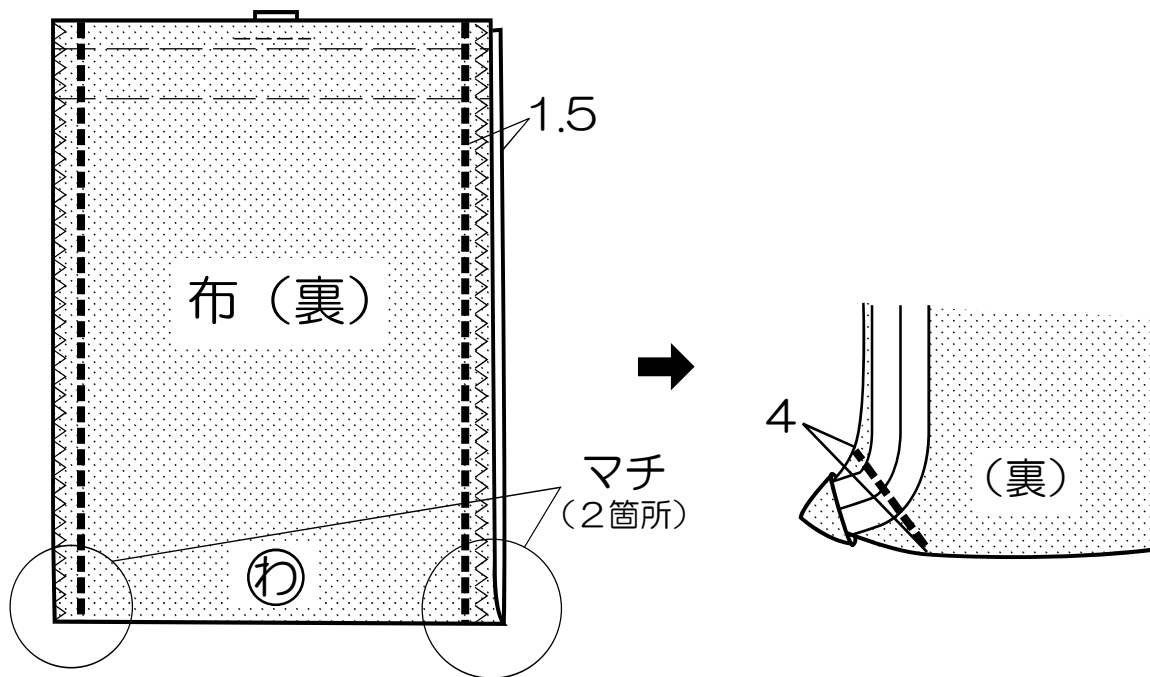
単位：指定以外 cm

4. 布（表）に持ち手を仮止めする。



単位：指定以外 cm

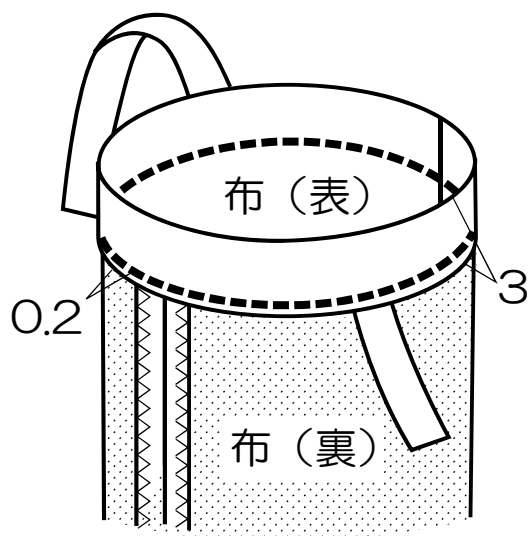
5. 布を中表に半分に折って両脇とマチを縫う。



単位：指定以外 cm

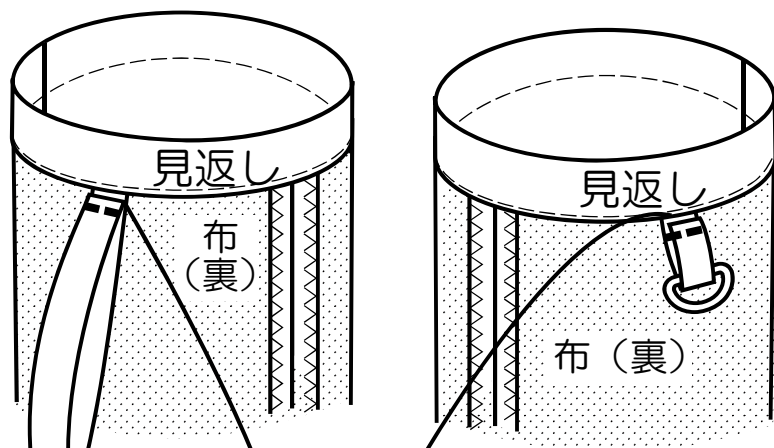
6. □をアイロン線で折り、ステッチする。

①□をアイロン線で折り
ステッチする。

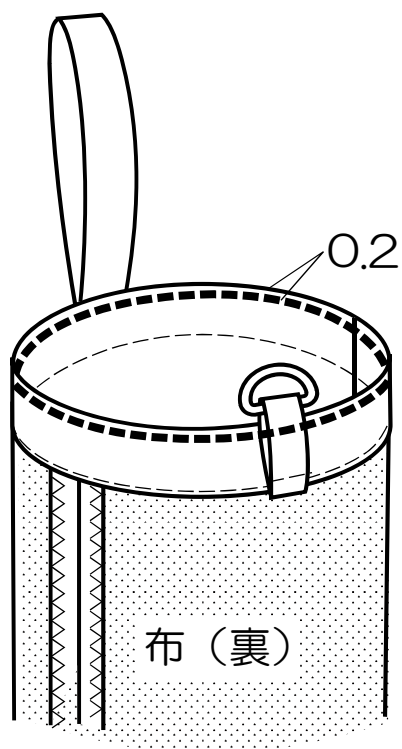


②カバンテープを半分に折り
仮止めする。

※短いカバンテープには
Dカンを通して仮止めする。

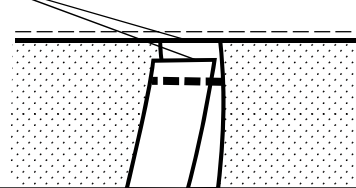


③カバンテープを折り
上げてステッチする。



約0.5
すき間を
あける

見返し



表に返して、完成。

単位：指定以外 cm