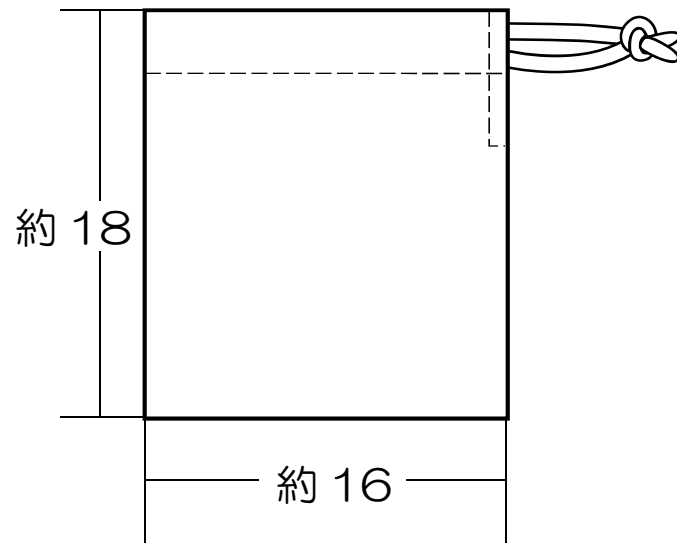


# コップ袋



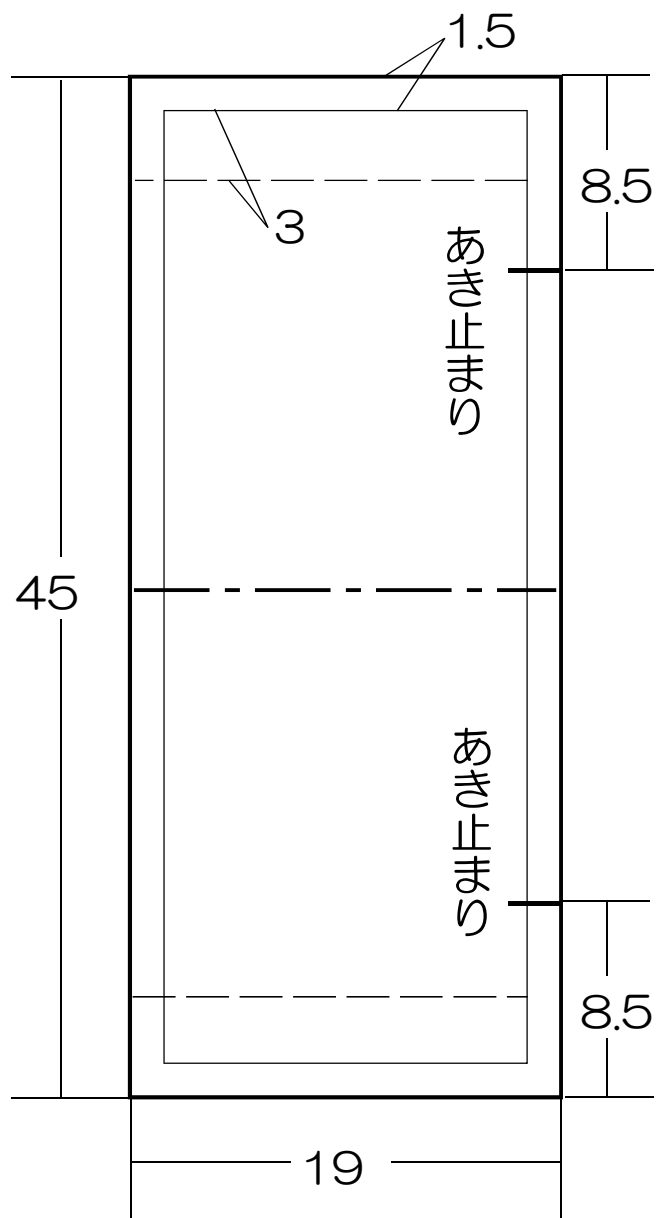
●材料

布：19×45

ひも：60

単位：指定以外 cm

1. 裁断図を参考に布を裁断する。



単位：指定以外 cm

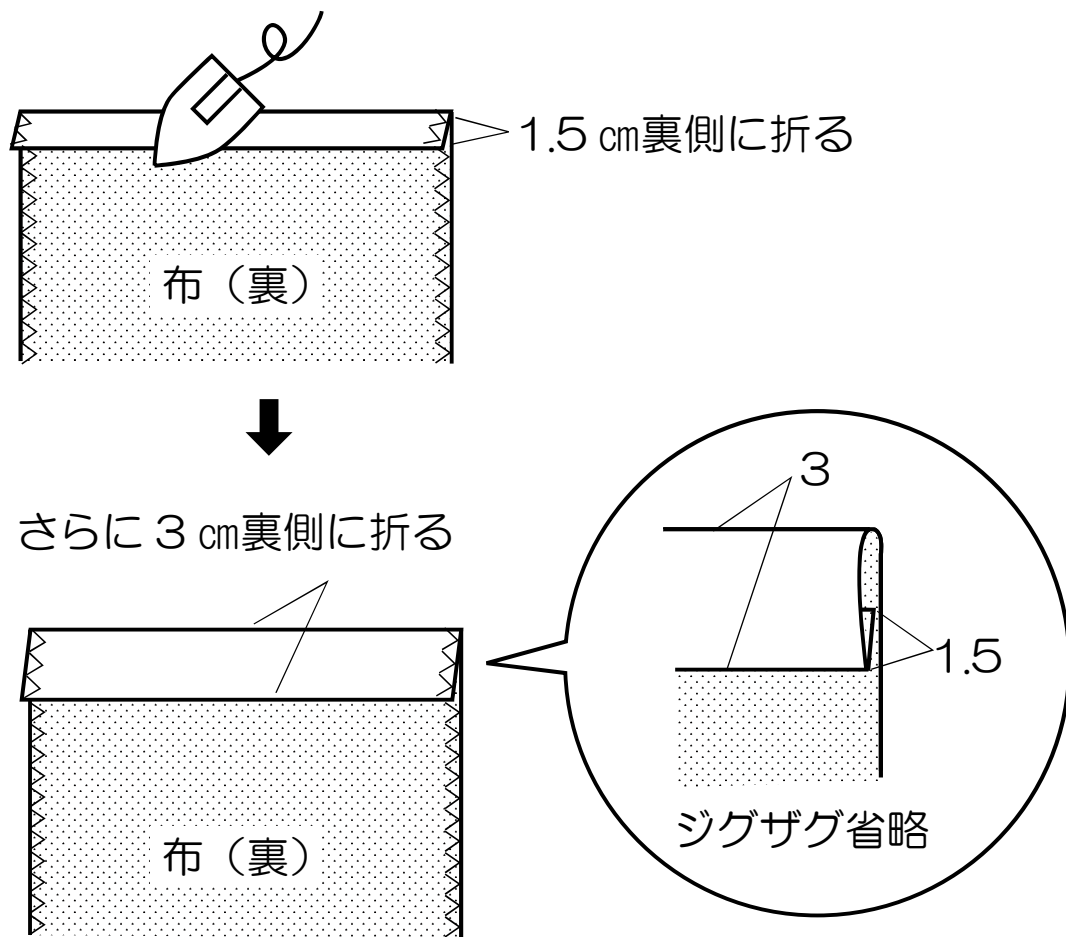
## 2. 布端の始末をする。



ロック又は  
ジグザグミシン

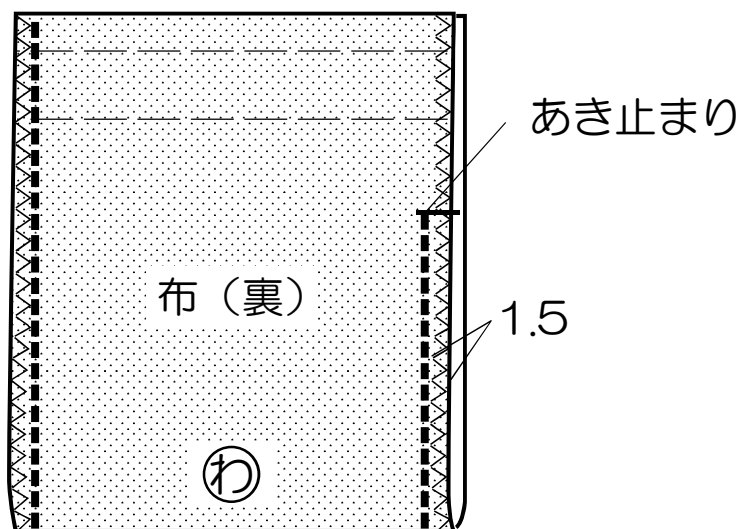
単位：指定以外 cm

3. 布の口部分の縫い代をアイロンで折って  
折り線をつける。



単位：指定以外 cm

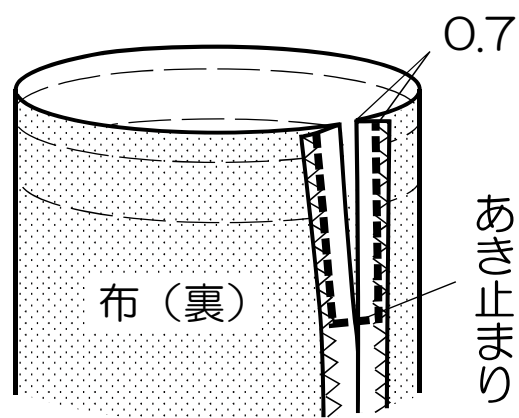
4. 布を中表に半分に折って両脇を縫う。  
片側はあき止まりまで縫う。



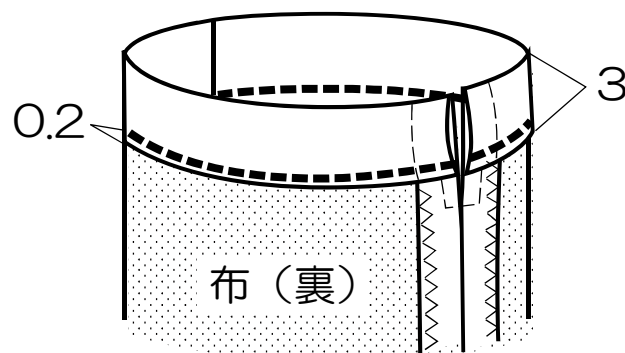
単位：指定以外 cm

## 5. □をアイロン線で折り、ステッチする。

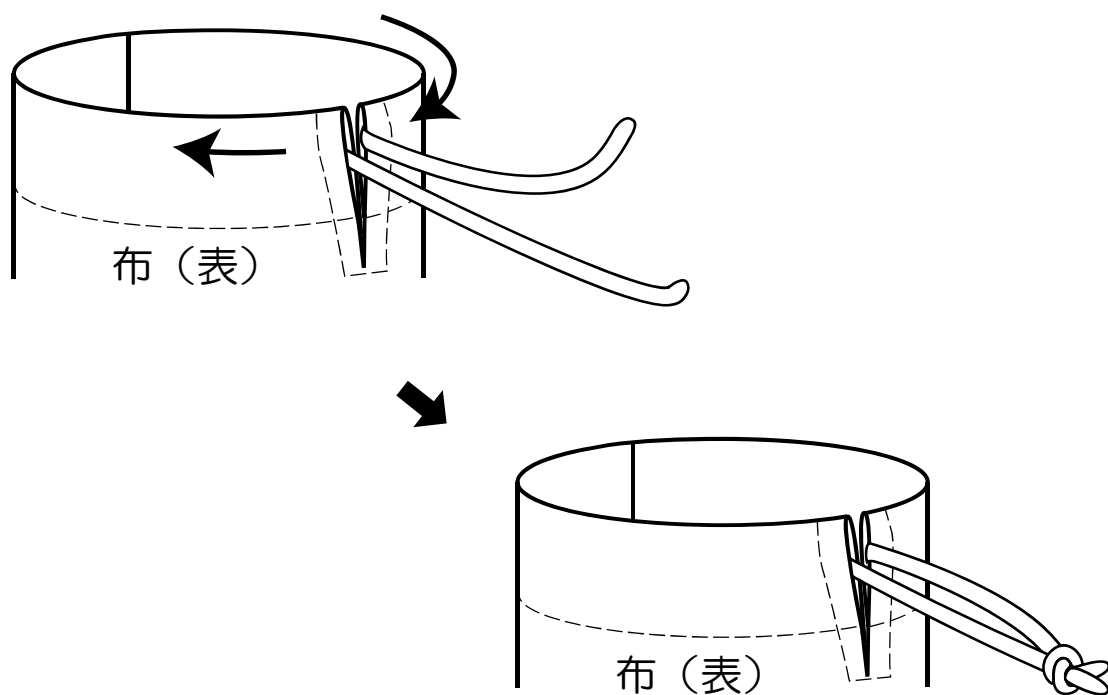
- ①縫い代を割り、上端からあき止まりまでステッチする。



- ②□をアイロン線で折り、ステッチする。



6. 表に返してひもを通して端を結んで完成。



単位：指定以外 cm