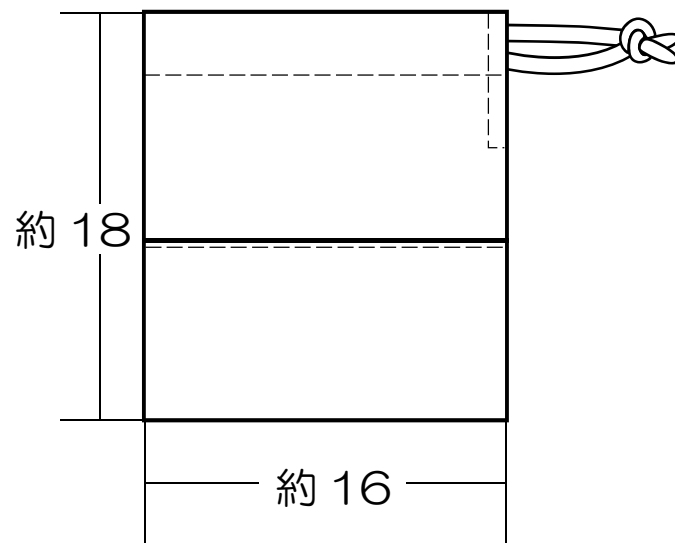


コップ袋

(切り替えあり)



●材料

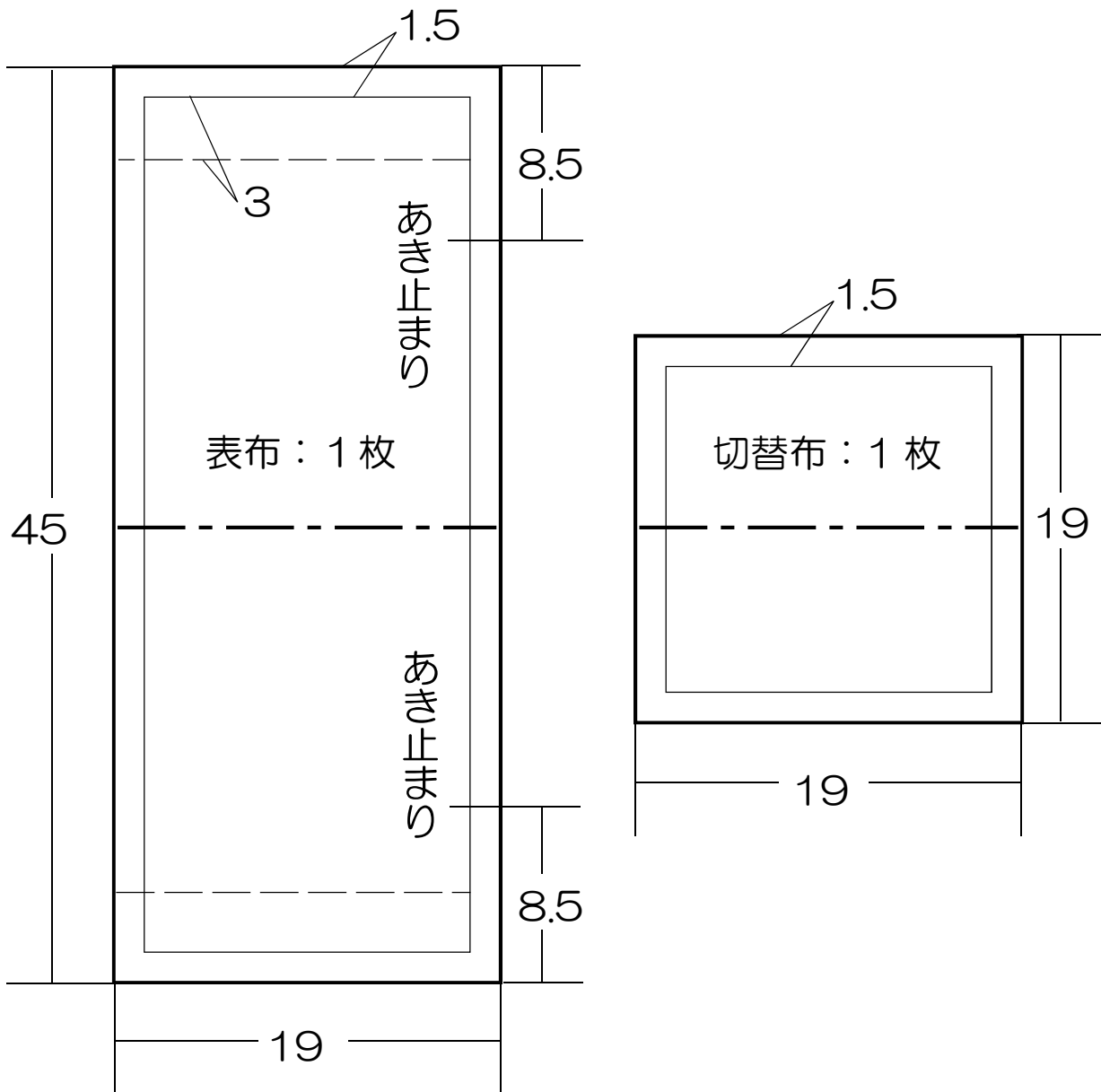
表布：19×45

切替布：19×19

ひも：60

単位：指定以外 cm

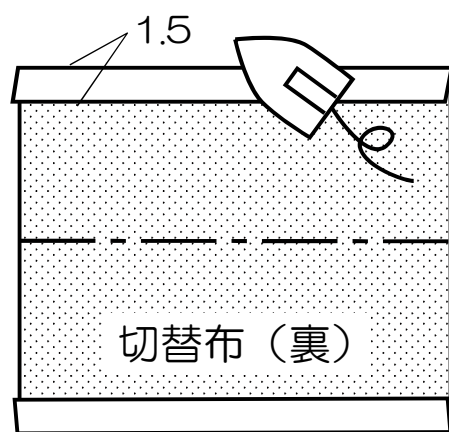
1. 裁断図を参考に布を裁断する。



単位：指定以外 cm

2. 表布に切替布を縫いつけ、布端の始末をする。

①切替布の縫い代を裏側に折る。

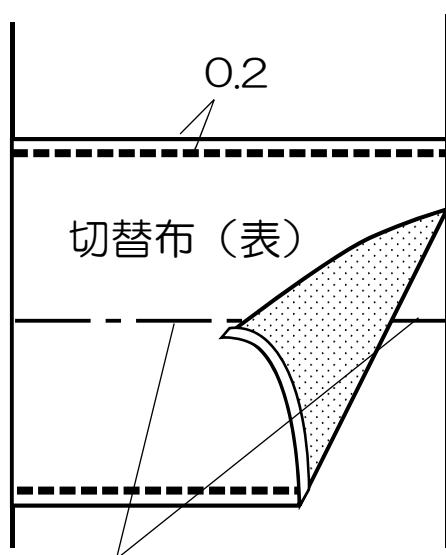


③布端の始末をする。

ロック又は
ジグザグミシン



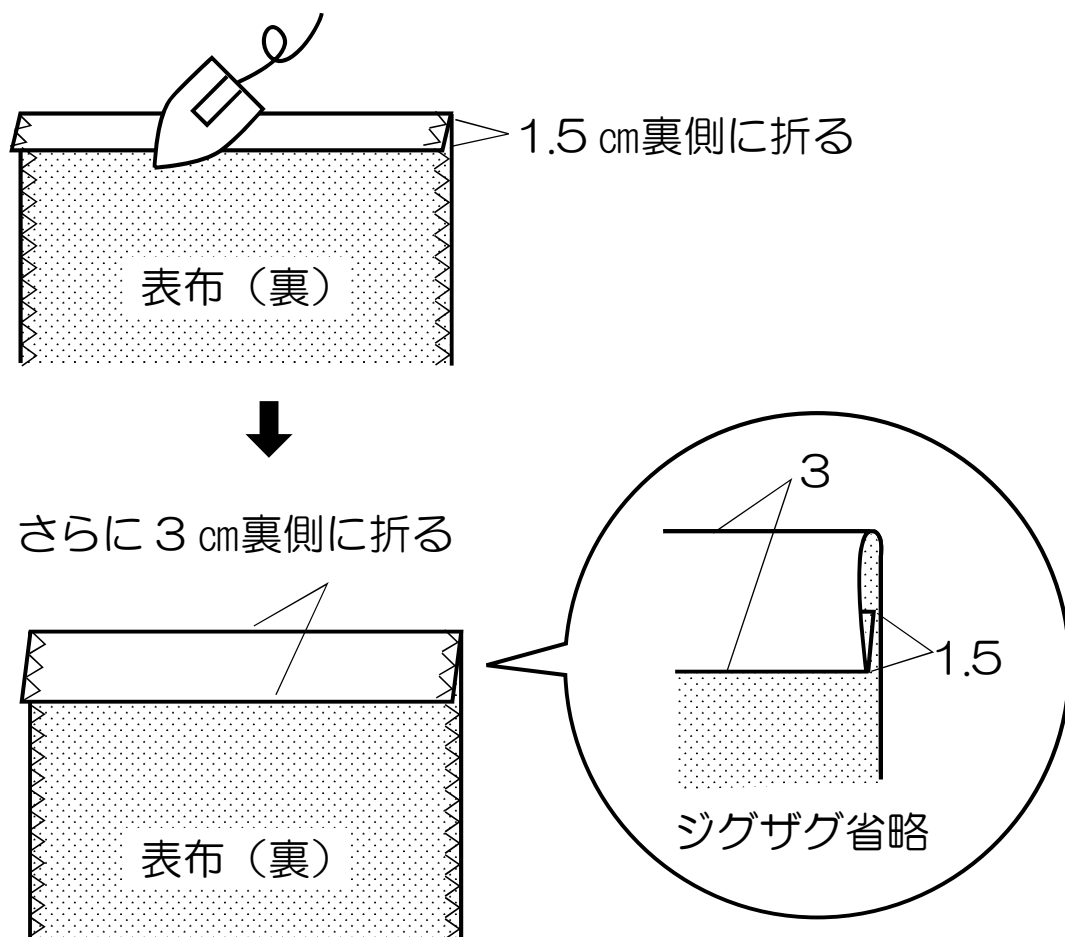
②切替布を表布に縫いつける。



表布と切替布の中心を合わせる

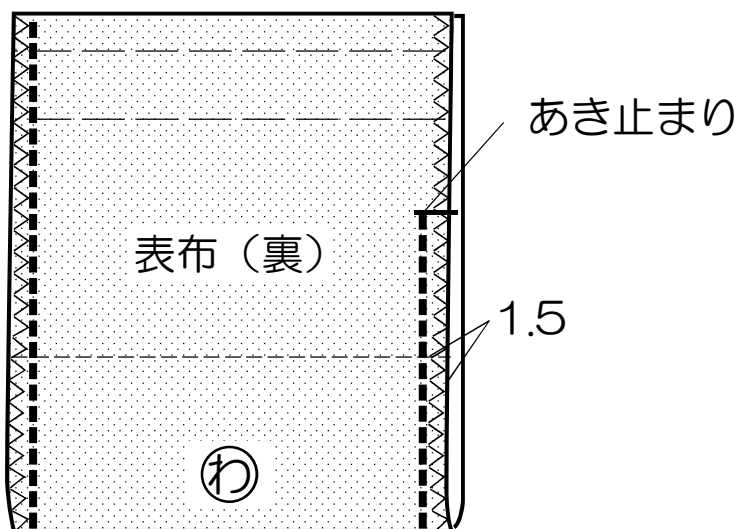
単位：指定以外 cm

3. 表布の口部分の縫い代をアイロンで折って
折り線をつける。



単位：指定以外 cm

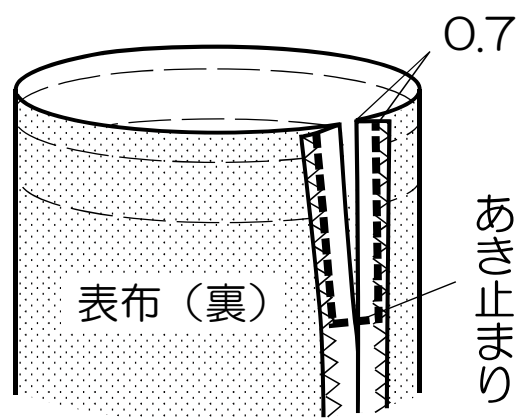
4. 表布を中表に半分に折って両脇を縫う。
片側はあき止まりまで縫う。



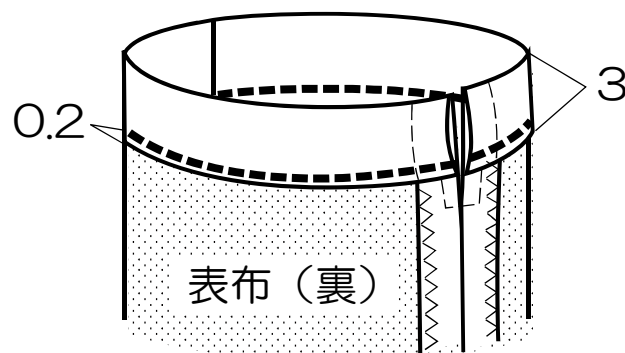
単位：指定以外 cm

5. □をアイロン線で折り、ステッチする。

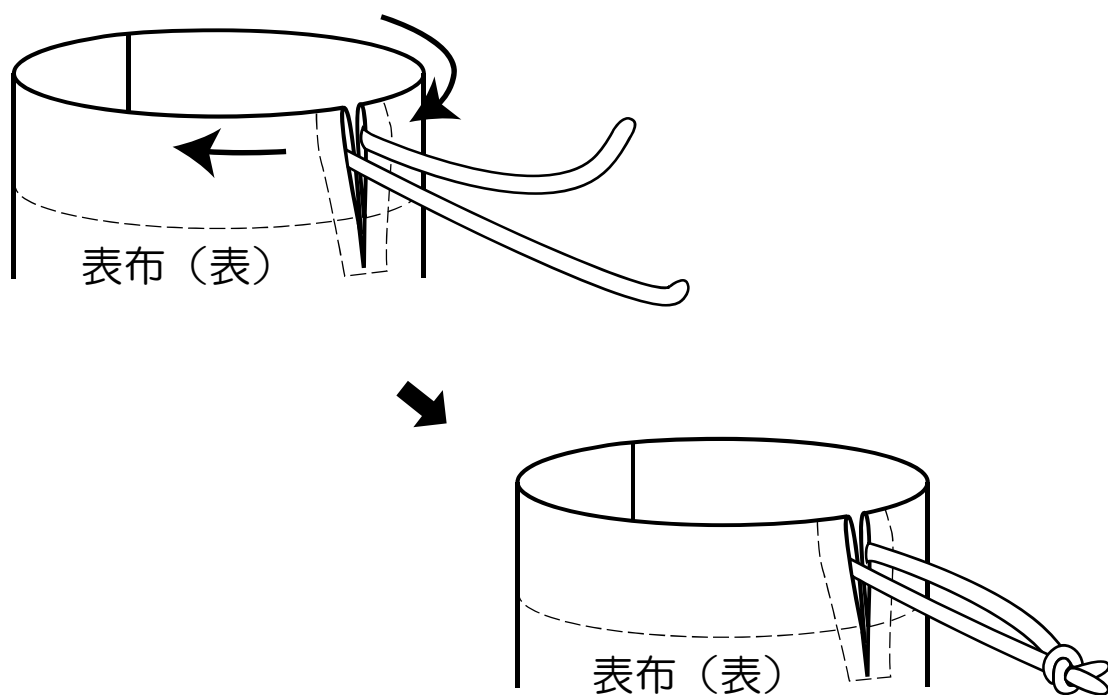
- ①縫い代を割り、上端からあき止まりまでステッチする。



- ②□をアイロン線で折り、ステッチする。



6. 表に返してひもを通して端を結んで完成。



単位：指定以外 cm